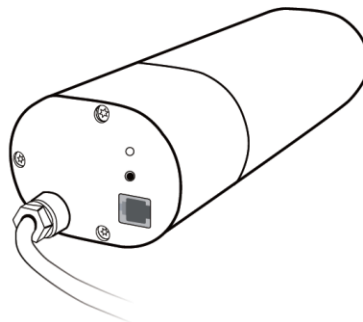


MOTOR PARA ABRIR O CERRAR CORTINAS/ AUTOMATICE LAS CORTINAS DE SU CASA



Descripción

¿Qué es ZigBee? Es un estándar de comunicaciones inalámbricas ZigBee[®] diseñado por la ZigBee Alliance (una asociación de más de 100 empresas, sin ánimo de lucro, reunidas para crear un estándar inalámbrico de bajo costo, bajo consumo de energía que además cubra algunos vacíos dejados por Bluetooth) está basado en la norma IEEE para redes inalámbricas de área personal WPAN (Wireless Personal Area Network, por sus siglas en inglés). Las aplicaciones del estándar ZigBee[®] van desde la domótica, el control industrial hasta soluciones en equipos médicos.



Motor para cortina automática, cuenta con la capacidad de ser controlado desde su smartphone por medio de la aplicación de Smart Home por medio de la red ZigBee con lo cual usted podrá controlar desde cualquier lugar en donde se encuentre las cortinas y otros dispositivos. Se instala en un riel que guía las cortinas para así controlar su apertura o cierre desde la app manipulada por la app.

CITLALTZIN No. 3 COL. RICARDO FLORES MAGON MEXICO, D.F.

TEL. + (52) (55) 5581-3700, 03, 05. + (52) (55) 5581-8914

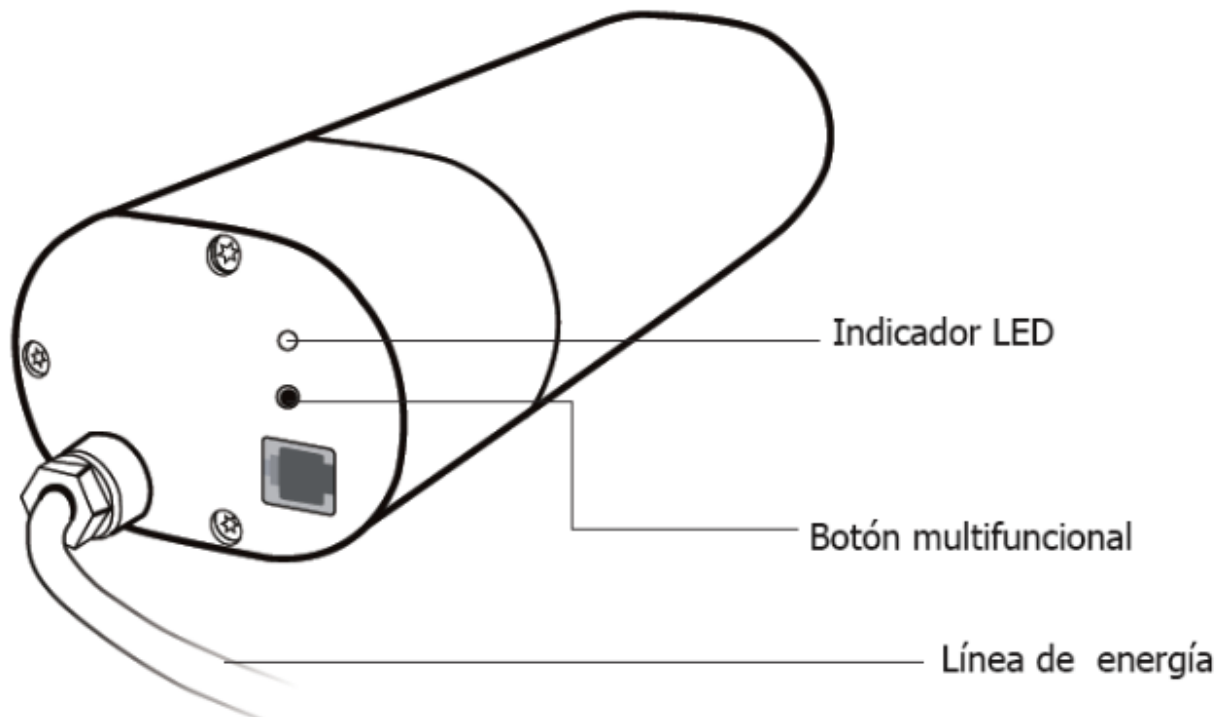
ventas@timesolutions.com.mx

www.timesolutions.com.mx

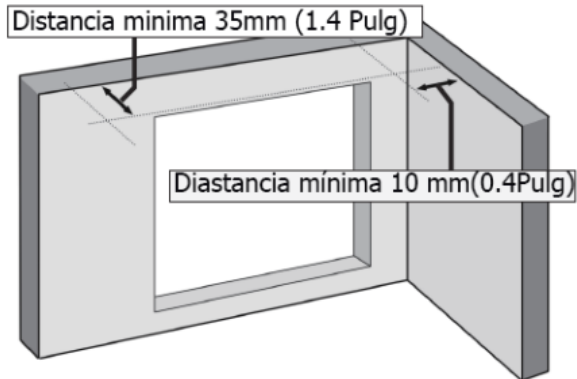
Características Principales

- Hacer vinculación con el interruptor de enlace para crear modos de escena, y puede realizar escena inteligente pasar a otra cosa.
- Hacer vinculación con los dispositivos de monitorización relacionados, controlando los dispositivos de Intensidad de luz alrededor del entorno.
- Tiene una suave función táctil. El suave tirón de la cortina puede hacer que la cortina se mueva automáticamente a lo largo de la dirección de tracción.
- Ultra-silencioso y con diseño que ayuda a su lubricación la cual garantiza una vida larga de funcionamiento.
 - Realizar dispositivos de control inalámbrico por el smartphone del usuario.

Función



Instalación



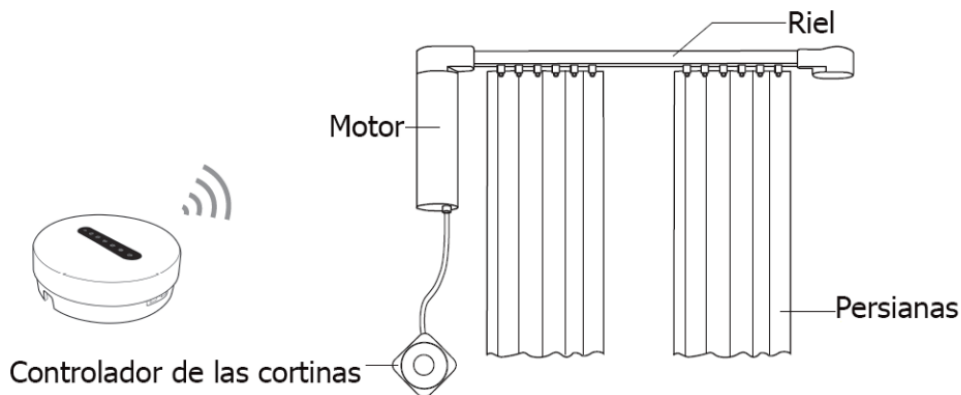
Instale el soporte en la posición correcta de la pista.
2 * se necesitan instalar en el 1 metro de
Pista larga De esta forma, la vía aumenta en 1m,
Se necesita más 1 stand. Instale las persianas en
La posición preajustada, y fijarla a través de tornillos.



Precaución:
Corte el suministro eléctrico antes de
realizar la instalación, es peligroso realizar
conexiones con las líneas vivas.
Queda prohibida su instalación por personal
no capacitado.

Ajustes de Red

Escenario de Uso



Notas:

Antes de configurar, asegúrese de que la puerta de enlace (compra adicional) funcione normalmente.

Asegúrese de que se suministra energía a este producto y está dentro del rango de comunicación efectiva de la puerta de enlace.

CITLALTZIN No. 3 COL. RICARDO FLORES MAGON MEXICO, D.F.

TEL. + (52) (55) 5581-3700, 03, 05. + (52) (55) 5581-8914

ventas@timesolutions.com.mx

www.timesolutions.com.mx

Especificaciones

Protocolo de comunicación	IEEE 802.15.4 (ZigBee/SmartRoom)
Tipo de Antena	PCB
Parámetros de Poder	220V AC±10%
Corriente Nominal	0.34A
Potencia Nominal	75W
Capacidad de carga	100kg
Velocidad de apertura y cierre	≤20cm/s
Longitud de pista	≤12m
Torque	1.2Nm
Tipo de material y Color	PCi¼CEBlanco
Peso Neto	1.2kg
Clase de Aislamiento	F
Temperatura y Humedad de Operación	Temperatura-10°C a +45°C Humedad ≤95%RH (Sin Condensación)

SOLUTIONS[®]
M E X I C O